

AR CONDICIONADO

2ª edição



SÉRIE PUMY

MULTI-SPLIT Inverter

12x1 - até 12 unidades interiores



for a greener tomorrow



MULTI-SPLIT SÉRIE PUMY



Ideal para apartamentos, vivendas, espaços de comércio e de serviços

O sistema multi-split PUMY, caracterizado pela sua flexibilidade e economia, torna mais fácil a climatização de espaços residenciais, comerciais ou de serviços, que exijam a instalação de várias unidades interiores.

Até 12 unidades interiores x 1 unidade exterior

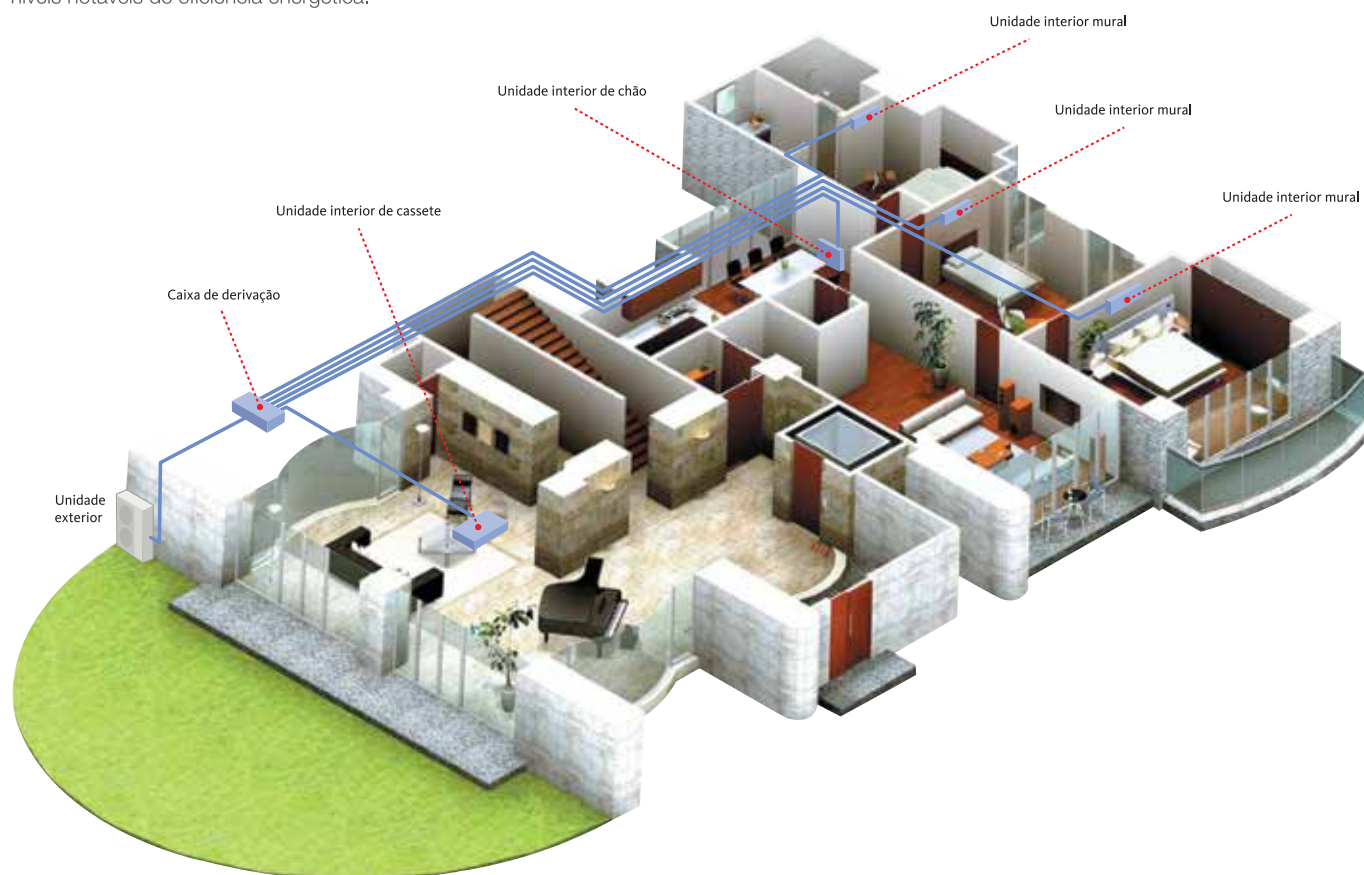
A PUMY é a melhor solução para climatizar casas amplas ou outros espaços, com muitas divisões, graças à possibilidade de instalação de um elevado número de unidades interiores – até 8 unidades das gamas Doméstica e/ou Mr.Slim, até 11 unidades, quando se incluem estas em conjunto com unidades da gama VRF City Multi e até 12 unidades, quando só se utiliza a Gama City Multi.

Poupa investimento, energia e espaço

Utilizando apenas uma unidade exterior, o multi-split PUMY torna mais simples a instalação do sistema de climatização, evitando o desperdício de recursos. Ocupa menos espaço no exterior, diminuindo a poluição visual das fachadas dos edifícios. Poupa no consumo, alcançando níveis notáveis de eficiência energética.

A maior oferta de modelos do mercado

A compatibilidade do sistema multi-split PUMY com unidades interiores das Gamas Doméstica, Mr.Slim e City Multi da Mitsubishi Electric – e agora também com unidades Hydrobox da Gama Ecodan – permite oferecer a maior variedade de modelos, à escolha do utilizador. Desde unidades Murais, de Chão, de Tecto, de Cassete ou de Conduitas, as possibilidades de opção são imensas, num total de 28 séries distintas, que incluem 137 modelos de diferentes capacidades.



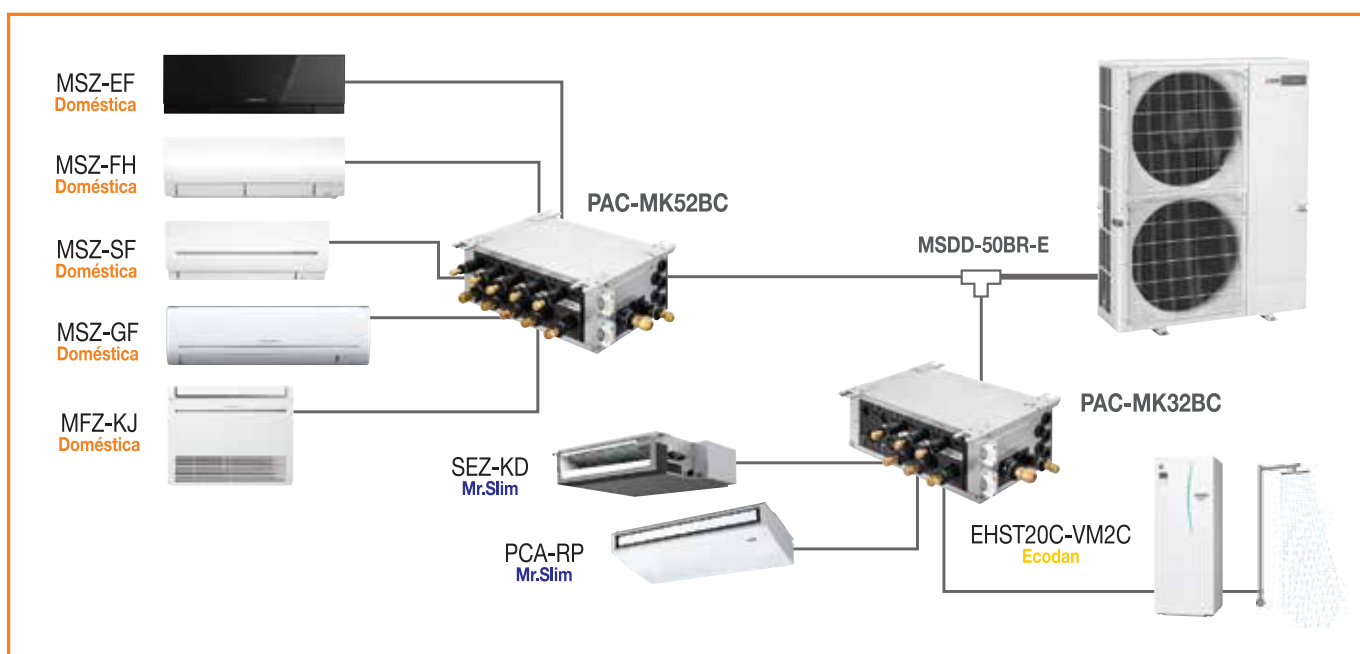
MULTI-SPLIT SÉRIE PUMY



Utiliza unidades das gamas Doméstica, Mr.Slim, Ecodan e City Multi

Ligação de unidades interiores das Gamas Doméstica, Mr.Slim e Ecodan

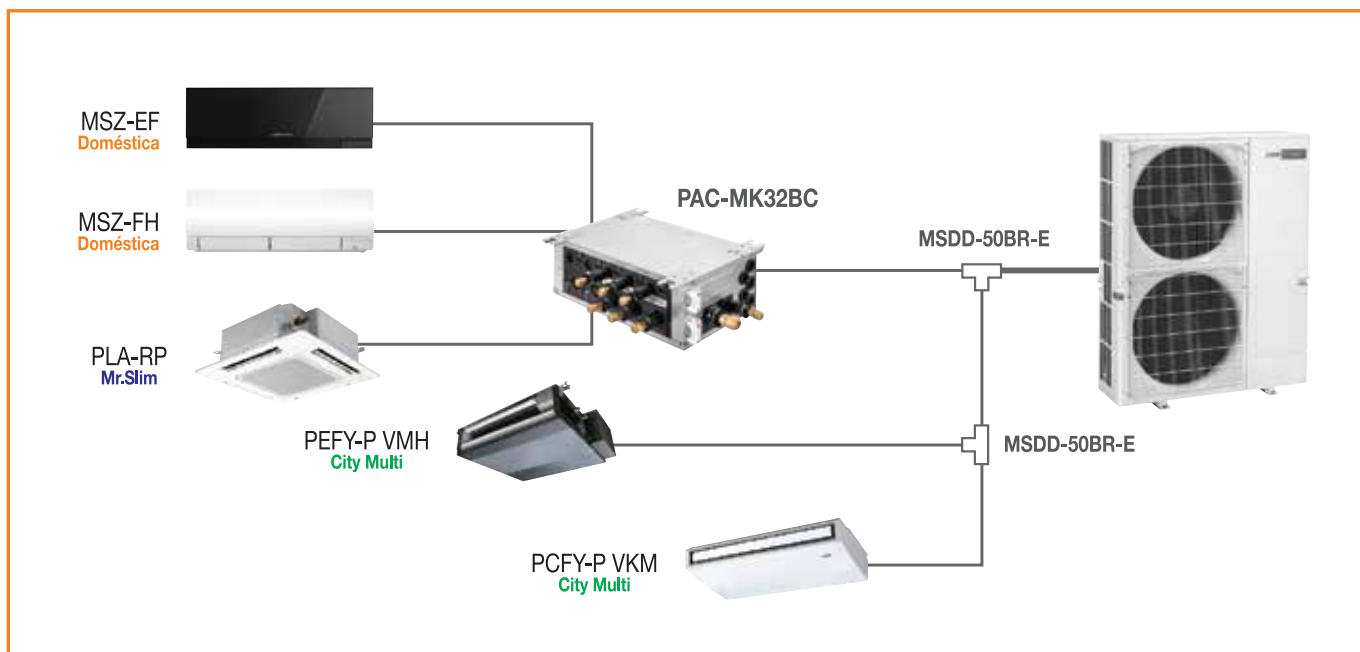
Até um máximo de 8 unidades interiores em ligação com uma única unidade exterior.



NOTA: A caixa de derivação PAC-MK tem 2 modelos, com as seguintes capacidades máximas: PAC-MK32BC, até 3 unidades interiores e PAC-MK52BC, até 5 unidades interiores.

Ligação de unidades interiores mista (Gamas Doméstica e/ou Mr.Slim + City Multi)

Até um máximo de 11 unidades interiores em ligação com uma única unidade exterior.



NOTA: Caixa de derivação PAC-MK (modelos de 3 ou 5 ligações) exclusivamente para conexão das unidades interiores das Gamas Doméstica e Mr.Slim.

MULTI-SPLIT SÉRIE PUMY

Unidades interiores - 137 modelos de 28 séries à escolha

Modelos		15	20	22	25	32	35	40	42	50	60	63	71	80	100	125	140	200	250		
Gama Doméstica	 MURAL MSZ-FH VE*1				●		●			●											
	 MURAL MSZ-EF VE2*1			●	●		●		●	●											
	 MURAL MSZ-SF VA(E)*1	●	●		●		●		●	●											
	 MURAL MSZ-GF VE*1										●			●							
Gama Mr.Slim	 CHÃO MFZ-KJ VE*1				●		●			●											
	 CASSETE 1 VIA MLZ-KA VA*1				●		●			●											
	 CASSETE 4 VIAS 60X60 SLZ-KF VAE*1				●		●			●											
	 CASSETE 4 VIAS PLA-RP EA*1						●			●	●			●		●					
	 CONDUTA SEZ-KD VAQ*1				●		●			●	●			●							
	 CONDUTA PEAD-RP JAQ*1									●	●			●		●					
Gama City Multi	 TECTO PCA-RP KAQ*1								●	●			●		●						
	 MURAL PKFY-P VHM/VKM/VBM*2*3	●	●		●	●		●		●			●			●					
	 CHÃO PFFY-P VKM*2*3		●		●	●		●													
	 CHÃO PFFY-P VLEM*2*3		●		●	●		●		●			●								
	 CHÃO PFFY-P VLRM(M)*2*3		●		●	●		●		●			●								
	 CASSETE 1 VIA PMFY-P VBM*2*3		●		●	●		●													
	 CASSETE 2 VIAS PLFY-P VLMD*2*3		●		●	●		●		●			●		●	●	●				
	 CASSETE 4 VIAS 60X60 PLFY-P VFM*2*3	●*4	●		●	●		●		●											
	 CASSETE 4 VIAS PLFY-P VEM*2*3		●		●	●		●		●			●		●	●	●				
	 CONDUTAS PEFY-P VMR*2*3*4		●		●	●															
	 CONDUTAS PEFY-P VMH*2*3		●		●	●		●		●			●	●	●	●	●	●	●	●	●*4
	 CONDUTAS PEFY-P VMH-E-F*2*3														●			●	●	●*4	
	 CONDUTAS PEFY-P VMA*2*3								●		●		●	●	●	●	●	●	●	●	●*4
	 CONDUTAS PEFY-P VMS*2*3	●	●		●	●		●		●			●								
 TECTO PCFY-P VKM*2*3								●				●			●	●					
 PERMUTADOR GUF*4										●					●						
Gama Ecodan	 ECODAN PARA CITY MULTI EHSC-VM2C*5																●				
	 ECODAN PARA CITY MULTI EHST20C-VM2C*5																●				

*1 Ligação das unidades interiores através de caixa de derivação PAC-MIK BC./2 Não necessita de caixa de derivação./3 A escolha das unidades interiores depende da capacidade da PUMY./4 Só PUMY-P200YKM./5 Só PUMY-P112,125,140Y(K)KM.

Número de unidades interiores

Número de unidades interiores	Tipo de ligação	PUMY-P112V(Y)KM1	PUMY-P125V(Y)KM1	PUMY-P140V(Y)KM1	PUMY-P200YKM
	City Multi	9	10	12	12
	Séries M/S/P via caixa derivação	8	8	8	8
	Sistema misto	10	11*	11*	11*

* Apenas quando se utilizam 2 caixas de derivação.

MULTI-SPLIT SÉRIE PUMY



Caixa de derivação PAC-MK BC

- PAC-MK32BC - para ligação até 3 unidades interiores.
- PAC-MK52BC - para ligação até 5 unidades interiores.
- Permite a ligação de unidades interiores das Gamas Doméstica, Mr.Slim e Ecodan.
- Ligação directa à unidade exterior por M-Net.
- Instalação e manutenção fáceis.

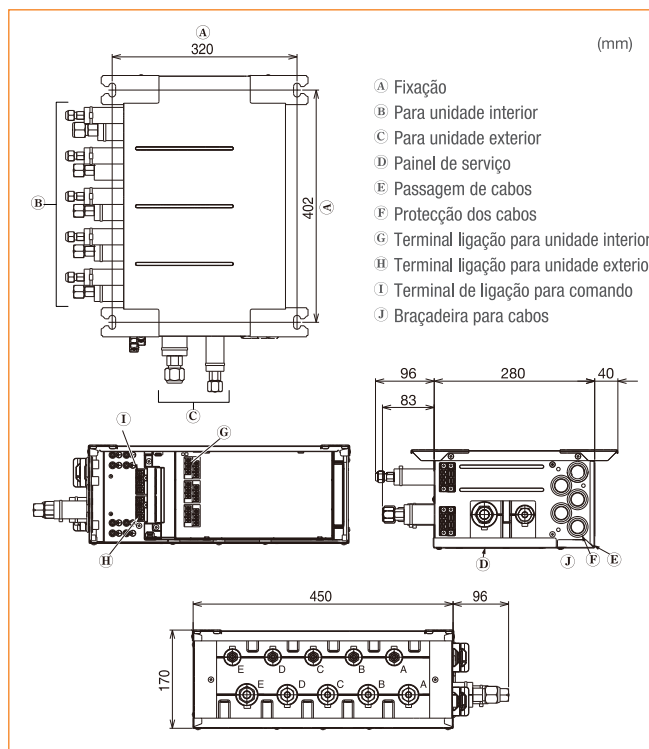
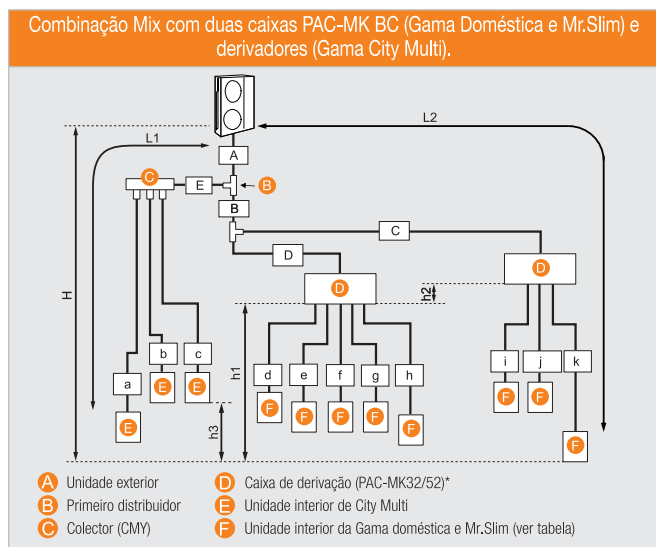
Instalação flexível

Para além da instalação no tecto, também existe a possibilidade da caixa de derivação ser instalada na parede ou no chão.



Comprimento das tubagens e altura máxima

Desenhos técnicos e dimensões



	PUMY-P112/125/140V(Y)KM	P200YKM	
Comprimentos máximos	Comp. total das tubagens	A+B+C+D+E+a+b+c+d+e+f+g+h+i+j+k	≤ 240m / ≤150m
	Comp. máx. até à unidade mais distante (L1)	A+E+a	≤ 85m / ≤80m
	Comp. máx. até à unidade mais distante através da caixa de derivação (L2)	A+B+C+k	≤ 80m / ≤80m
	Comp. máx. exterior/caixa de derivação	A+B+C+D	≤ 55m / ≤55m
	Comp. máx. até à unidade mais distante após o distribuidor	B+C ou E+a	≤ 30m / ≤30m
	Comp. máx. até à unidade mais distante após a caixa de derivação	k	≤ 25m / ≤25m
	Comp. máx. caixa de derivação/interiores	d+e+f+g+h+i+j+k	≤ 95m / ≤95m
Alturas máximas	Altura máx. interior/exterior (H)		≤ 50m** / ≤50m**
	Altura máx. caixa de derivação/interior (h1)	h1+h2	≤ 15m / ≤15m
	Comp. máx. caixa de derivação/caixa de derivação (h2)	h2	≤ 15m / ≤15m
Altura máx. interior/interior (h3)	h3	≤ 12m / ≤12m	

PAC-MK32BC	A	B	C	até unidade exterior
Tubagem líquido	ø6,35	ø6,35	ø6,35	ø9,52
Tubagem gás	ø9,52	ø9,52	ø9,52	ø15,88

PAC-MK52BC	A	B	C	D	E	até unidade exterior
Tubagem líquido	ø6,35	ø6,35	ø6,35	ø6,35	ø6,35	ø9,52
Tubagem gás	ø9,52	ø9,52	ø9,52	ø9,52	ø12,7	ø15,88

* Distâncias podem se diferentes em outros tipos de combinações.
 ** Se a exterior está por baixo ≤ 40m.

Compatibilidade e Conexão

Compatibilidade com PAC-LV11		
Modelo	MSZ-EF	MSZ-SF
Potências	22/25/35/42/50	15/20/25/35/42/50

Conexão de unidades à caixa de derivação (PAC-MK BC)	
Mural	MSZ-FH VE, MSZ-EF VE, MSZ-SF VA(VE), MSZ-GF VE
Chão	MFZ-KJ VE
Cassete 1 Via	MLZ-KA VA
Cassete 4 Vias	PLA-RP BA, SLZ-KA VAL
Conduitas	PEAD-RP JAQ, SEZ-KD VAQ
Tecto	PCA-RP KAQ

NOTA: Kit de ligação de 1 saída exclusiva para unidades murais da Gama Doméstica MSZ-EF e MSZ-SF.

MULTI-SPLIT SÉRIE PUMY

Multi-Split - Série PUMY-P112~140VKM

Tipo			Monofásica		
Modelo			PUMY-P112VKM	PUMY-P125VKM	PUMY-P140VKM
Capacidade nominal	Arrefecimento	kW	12,5	14,0	15,5
	Aquecimento	kW	14,0	16,0	18,0
Consumo nominal	Arrefecimento	kW	2,79	3,46	4,52
	Aquecimento	kW	3,04	3,74	4,47
Coeficiente energético	EER		4,48	4,05	3,43
	COP		4,61	4,28	4,03
Unidades interiores conectáveis	Capacidade total		50 ~ 130% da capacidade da unidade exterior		
	Modelo/Quantidade		P15~P125/1-9**	P15~P140/1-10**	P15~P140/1-12**
Alimentação Eléctrica		V/Hz	1 Fase, 230V/50Hz		
Intensidade máxima		A	13,42	16,51	19,73
Diâmetro da tubagem	Líquido/Gás	mm	9,52/15,88 (3/8"-5/8")		
Comprimento tubagem (vert*/total)		m	50/300**		
Nível sonoro		dB(A)	49	50	51
Ventilador	Caudal de ar	m³/h	6600		
	Potência	kW	0,06x2		
Compressor	Potência	kW	-		
	Refrigerante		R410a/4,8kg		
Dimensões	AxLxP	mm	1338x1050x330		
Peso		kg	123		
Temperatura de funcionamento	Arrefec./Aqueci.	°C	-5 Ts a 46Ts/-20Th a 15Th		

Multi-Split - Série PUMY-P112~200YKM

Tipo			Trifásica			
Modelo			PUMY-P112YKM	PUMY-P125YKM	PUMY-P140YKM	PUMY-P200YKM
Capacidade nominal	Arrefecimento	kW	12,5	14,0	15,5	22,4
	Aquecimento	kW	14,0	16,0	18,0	25,0
Consumo nominal	Arrefecimento	kW	2,79	3,46	4,52	6,05
	Aquecimento	kW	3,04	3,74	4,47	5,84
Coeficiente energético	EER		4,48	4,05	3,43	3,7
	COP		4,61	4,28	4,03	4,28
Unidades interiores conectáveis	Capacidade total		50 ~ 130% da capacidade da unidade exterior			
	Modelo/Quantidade		P15~P125/1-9**	P15~P140/1-10**	P15~P140/1-12**	P15~P200/12**
Alimentação Eléctrica		V/Hz	3 FaseS, 400V/50Hz			
Intensidade máxima		A	4,62	5,68	6,87	9,88
Diâmetro da tubagem	Líquido/Gás	mm	9,52/15,88 (3/8"-5/8")	9,52/15,88 (3/8"-5/8")	9,52/15,88 (3/8"-5/8")	9,50/19,05 (3/8"-5/8")***
Comprimento tubagem (vert*/total)		m	50/300**	50/300**	50/300**	50/150**
Nível sonoro		dB(A)	49	50	51	56
Ventilador	Caudal de ar	m³/h	6600			
	Potência	kW	0,06x2			
Compressor	Refrigerante		R410a/4,8kg	R410a/4,8kg	R410a/4,8kg	R410a/7,3kg
Dimensões	AxLxP	mm	1338x1050x330			
Peso		kg	125			
Temperatura de funcionamento	Arrefec./Aqueci.	°C	-5Ts a 46Ts/-20Th a 15Th			

NOTAS: Especificações sujeitas a alterações./ *Se a unidade exterior está abaixo das interiores, altura máx. 40m./Para unidades exteriores City Multi: 1) A capacidade de arrefecimento indica o valor máximo nas seguintes condições - Interior 27°C Ts/19°C; Exterior 35°C Ts; Comprimento da tubagem 7,5m; Diferença de altura 0m./ 2) A capacidade de aquecimento indica o valor máximo nas seguintes condições - Interior 20°C Ts; Exterior 7°C Ts/6°C Th; Comprimento da tubagem 7,5m; Diferença de altura 0m./ **Estes dados podem alterar de acordo com a combinação pretendida./***De acordo com as distâncias poderá haver alteração de tubagem. Consultar manual técnico.



for a greener tomorrow

Eco Changes expressa o posicionamento da Mitsubishi Electric em matéria de Gestão Ambiental, para atingir um amanhã mais verde. Através de uma vasta gama de tecnologias e negócios, a Mitsubishi Electric contribui para a formação de uma sociedade sustentável.



O equipamento de Climatização e Bombas de Calor da Gama Doméstica Mitsubishi Electric contém gases fluorados R410A com efeito de estufa.

MITSUBISHI ELECTRIC EUROPE, B.V.
 Sucursal em Portugal
 Av. do Forte, nº 10 - 2794-019 Carnaxide
 Tel.: 21 425 56 00
 e-mail: dep.comercial@pt.mee.com
 www.mitsubishielectric.pt

MITSUBISHI ELECTRIC
 Changes for the Better